

令和 7 年度

# 仕 様 書

事業名：竹原市水道事業

工事場所：竹原市 竹原町

工事名：市道楠通成井線配水管布設替工事

工事概要：配水管布設替工事

GX-DCIP  $\phi$  350mm 据付 L=123.7m

不断水連絡工  $\phi$  350 $\times$  $\phi$  350 鑄鉄管 N=2 箇所

不断水仕切弁設置工  $\phi$  350mm 鑄鉄管 N=2 箇所

鑄鉄製仕切弁設置工  $\phi$  350mm N=5 箇所

GX-DCIP  $\phi$  200mm 据付 L=3.5m

HPPE  $\phi$  100mm 融着接合据付 L=24.1m

【添付書類】

特記仕様書

工事数量総括表

図面 等

# 市道楠通成井線配水管布設替工事

## 特記仕様書

令和7年度

広島県水道広域連合企業団  
竹原事務所

## 【共通事項】

※ 本工事は、建設リサイクル法12条13条の対象建設工事となります。

### 1. 施工(施行)方法

本特記仕様書は、市道楠通成井線配水管布設替工事に適用する。

本特記仕様書に記載のない事項については、次によるものとする。

土木工事共通仕様書(令和6年8月)広島版(適用区分「広島」及び「広島県」)及びその他関係指針によるものとし、本水道設備に使用する機器・材料については日本水道協会(JWWA)、JIS、JEM、JECなど各規格に準拠するものを使用すること。

また、配管やバルブ等にあつては、規定の表示項目(年号・製造業者・呼び径等)の確認、検査合格証印を打刻・押印・吹付け・錆出で表示(あるいは検査合格証紙を貼付)したものを使用する。

※本工事实施に際し、当初設計に含まれていない事項が発生した場合は、必ず書面により監督員と協議し施工すること。

### 2. 工事完成検査

工期には検査期間を含んでおり、工事完成検査による工事完成通知書は、終期日の13日前までに監督員に提出しなければならない。このため、受注者は、期日までに完成通知書並びに完成図書を提出すること。

### 3. 交通誘導警備員の配置

本工事は、現道上の作業となるため、円滑(公平)な交通サービスを提供することが重要であることから受注者は状況を充分把握するとともに、その対策についても必ず施工計画書に記載しなければならない。なお、記載する項目は共通仕様書のとおりである。

尚、本工事における交通誘導員Bを72人見込んでいる。

### 4. 地元等対応

受注者は、工事着手にあたって、事前に工事の予告看板を設置し、地元自治会長並びに工事区間の沿線住民に対して、案内文書などによる対応について、監督員と事前協議のうえ実施すること。

受注者は、工事の施工にあたり、地域住民との間に紛争が生じないように努めなければならない。

受注者は、地元関係者等から工事の施工に関して苦情があり、受注者が対応すべき場合は誠意をもってその解決にあたらなければならない。

受注者は、地方公共団体、地域住民等と工事の施工上必要な交渉を、自らの責任において行わなければならない。

受注者は、交渉に先立ち、監督員に連絡の上、これらの交渉にあたっては誠意をもって対応しなければならない。

受注者は、前記までの交渉等の内容は、後日紛争とならないよう文書で取り交わす等明確にしておくとともに、状況を随時監督員に報告し、指示があればそれに従うものとする。

受注者は、事業名、事業内容・効果、工事名、工事内容、連絡先を記した工事説明書を作成し、近隣住民から事業内容等の説明を求められた場合は、工事の安全確保に支障ない範囲において、当該工事説明書を配布する等、工事現場の透明性の向上を図るものとする。また、工事現場作業員に対し、工事内容及び事業目的・効果を周知するものとする。

### 5. 受注者相互の協力

受注者は、契約約款の規定に基づき隣接工事又は関連工事の請負業者と相互に協力し、施工すること。

また、他事業者が施工する関連工事が同時に施工される場合にも、これら関係者と相互に協力すること。

尚、隣接工事がある場合、受注者は着手後、監督員と協議し隣接工区の発注担当者及び受注者と双方の工事が円滑に進められるよう調整会議を行うものとする。

工事名：新開土地区画整理事業楠通成井線他整備工事 竹原市建設部都市整備課発注(工期:契約日～R8.3.13)

上記における下水道付帯工事 竹原市建設部下水道課発注(工期:同上)

## 6. 法令、条例等の適用、諸官庁等への手続等

この工事に関係ある法令、条例等によくこれを遵守し、関係諸官庁等に対する必要な届出や地域住民に対し工事の施工に関する説明など、手続き等は受注者がこれを代行し誠意をもって対応すること。

又、諸官庁等と常に密接な連絡を保ち、使用開始に支障のないようにすること。

当施工箇所において、下水道課管理の公共下水道管及び建設課管理の道路排水管が埋設されている場合、着手後は事前に現地調査を行ない、実施施工に支障とならないようにすること。立会いが必要な場合は、受注者で連絡し準備すること。

## 7. 路上、地下埋設物及び空中架線の調査・調整・復元

受注者は、工事区域内において、国土交通省の都市再生街区基本調査の基準紙が支障となる場合は、工事完了後、受注者の責任において復元すること。

受注者は、工事施工箇所に地下埋設物等が予想される場合には、当該物件の位置、深さ等を事前調査し監督員に報告すること。

受注者は施工中、管理者不明の地下埋設物等を発見した場合は、監督員に報告し、その処置については占所有者全体の立会を求め、管理者を明確にしなければならない。

受注者は、地下埋設物等に損害を与えた場合は、直ちに監督員に報告するとともに関係機関に連絡し応急措置をとり、補修しなければならない。

## 8. 建設工事における公益占用物件等への事故防止対策

受注者は、建設機械のブーム等が架空線へ接触することにより切断事故及び建設機械のバケット等が埋設管路に接触することによる破損事故等の公営占用物件等への事故防止対策を実施するものとする。

※公益占用物件所有者等とは、電気・ガス・水道・NTT・河川及び道路管理者・その他受注者において公益占用物件の有無を確認する必要があると判断したもの及び隣接工区主任技術者(又は監理技術者(情報収集を目的として))を対象。

受注者は、上空占用物件等への近接施工を行う場合は、公益占用物件所有者等への事前に通知し、必要な防護対策等の安全処置を依頼すること。

埋設占用物件等について

1) 調査箇所及び調査方法について、監督員と協議すること。

2) 埋設位置、深さ等を確認するため、公益占用物件所有者等に立会を求め、原則立会するものとする。但し、やむを得ない場合は、この限りではない。

3) 試掘調査は、原則人力施工とし機械施工を行わないこと。

4) 試掘調査等の結果により、施工方法等の変更が生じる場合は、設計図書に関して監督員と協議すること。

受注者は、接触及び切断事故の防止のため、近接施工の際は必要に応じて監視員等を配置すること。

受注者は、防護対策等の状況を日々点検し、作業員等への安全教育指導を徹底すること。

受注者は、前記の結果について監督員に報告すること。

## 9. 工事实績情報サービス【CORINS】への登録について

受注者は、受注時又は変更時において請負代金額が500万円以上の工事について、工事实績情報サービス(CORINS)に基づき、登録・途中で工事实績変更・竣工・訂正時情報として「工事实績データ」を作成し、監督員に確認を受けたうえ、受注時は契約後、土曜日、日曜日、祝日等を除き10日以内に、竣工時は、引渡しを受けた日から10日以内に、訂正時は適宜登録機関に登録申請をすること。

なお、変更時と工事完成時の間が10日間(土曜日、日曜日、祝日等を除く)に満たない場合は、変更時の登録申請を省略できる。

## 10. 建設副産物

受注者は、産業廃棄物が搬出される工事に当たっては、産業廃棄物管理票(紙マニフェスト)又は電子マニフェストにより、適正に処理されていることを確認するとともに監督員に提示すること。

受注者は、建設副産物適正処理実施要領、再生資源利用促進実施要領を遵守して、建設副産物の適正な処理及び再生及び再生資源の活用を図ること。

### 1 建設発生土(搬出)(建設発生土リサイクルプラント、建設発生土受入地又は建設発生土リサイクルプラント、建設発生土受入地又は建設発生土受入地(一時堆積))

当該工事により発生する建設発生土は、建設発生土処分先一覧表に掲載されている建設発生土リサイクルプラント、建設発生土受入地又は建設発生土受入地(一時堆積)のいずれかに搬出するものとする。

また、積算上の搬出先として、建設発生土リサイクルプラント、建設発生土受入地又は建設発生土受入地(一時堆積)のうち、運搬費と受入費の合計が最も経済的になる次の施設を見込んでいる。したがって、正当な理由がある場合を除き残土処分に要する費用(単価)は変更しない。

(名称)有エス・エス朝日山残土処理場

(所在地)竹原市下野町字朝日山10661-1

(運搬距離)2.8km

(受入費用)3,000円/m<sup>3</sup>

### 2 アスファルト殻(搬出)

当該工事により発生するアスファルト殻の処分先については、次の処分先を想定している。

(運搬距離)3.4km

(受入費用)1,500円/t

### 3 コンクリート殻(無筋)(搬出)

当該工事により発生するコンクリート殻の処分先については、次の処分先を想定している。

(運搬距離)3.4km

(受入費用)1,500円/t

## 11. 建設リサイクル法

本工事において、特定建設資材(コンクリート、コンクリート及び鉄から成る建設資材、木材、アスファルトコンクリート)を使用する場合、または特定建設資材廃棄物を排出する場合は、建設リサイクル法適用基準(その他の工作物に関する工事)に該当します。但し、請負代金の額が500万円に満たない場合は適用外となります。

該当工事について、工事着手前に「再生資源利用計画書」及び「再生資源利用促進計画書」を所定の様式に基づき作成し、施工計画書に含め監督員に提出すること。

又、工事完成時に「再生資源利用実施書」及び「再生資源利用促進実施書」を所定の様式に基づき作成し、監督員に提出すること。

## 12. 廃棄物の取扱について

受注者は、工事により発生する建設廃棄物は『廃棄物の処理及び清掃に関する法律』を遵守し適正に処理すること。

## 13. 建設副産物情報交換システムについて

建設副産物が発生及び再生資源を利用する工事のうち、請負代金額が100万円以上の工事は、建設副産物情報交換システム((財)日本建設情報総合センター)の登録対象工事であり、請負者は施工計画時、工事完了時及び登録情報に変更が生じた場合は速やかに当該システムにデータの入力を行うものとする。

なお、これにより難しい場合は、監督員と協議すること。

受注者は、請負代金額が100万円以上の工事については、工事着手前に「再生資源利用計画書」及び「再生資源利用促進計画書」を所定の様式に基づき作成し、施工計画書に含め監督員に提出すること。

#### 14. 保険の付保等

受注者は、工事目的物及び工事材料(支給材料を含む。)等の火災保険、建設工事保険その他の保険(これらに準ずるものを含む。)に付さなければならない。

受注者は、雇用保険法、労働者災害補償保険法、健康保険法及び中小企業退職金共済法の規定により、雇用者等の雇用形態に応じ、雇用者等を被保険者とするこれらの保険に加入しなければならない。

受注者は、請負代金額が300万円以上の場合、建設業退職金共済制度における共済証紙(以下「共済証紙」という。)の購入状況等を書面により、提出しなければならない。

受注者は、上記のことについて、監督員を通じて発注者に提出すること。

#### 15. 履行報告

受注者は、契約約款第11条の規定に基づき、履行状況を所定の様式に基づき作成し、翌月の7日までに監督員に提出すること。(打合せ簿の添付は不要)

#### 16. 施工計画書

契約後ただちに施工方法、工程等監督員と協議のうえ施工計画を立てること。

受注者は、工事着手前に工事目的物を完成するために必要な手順や工法等についての施工計画書を監督員に提出すること。受注者は、施工計画書を遵守し工事の施工に当たること。

この場合、受注者は、施工計画書に次の事項(19項目)について記載し、項目に該当しない場合であっても番号の削除は行わず、その項目においては、「該当なし」の記載をする。

また、監督員がその他の項目について補足を求めた場合には、追記するものとする。

- |                              |                         |                               |          |
|------------------------------|-------------------------|-------------------------------|----------|
| (1) 工事概要                     | (2) 計画工程表               | (3) 現場組織表                     | (4) 指定機械 |
| (5) 主要船舶・機械                  | (6) 主要資材                | (7) 施工方法(主要機械、仮設備計画、工事用地等を含む) |          |
| (8) 施工管理計画                   | (9) 安全管理                | (10) 緊急時の体制及び対応               |          |
| (11) 交通管理                    | (12) 環境対策               | (13) 現場作業環境の整備                |          |
| (14) 再生資源の利用の促進と建設副産物の適正処理方法 | (15) 法定休日・所定休日(週休二日の導入) | (16) その他                      |          |
| (17) 段階確認に関する事項              | (18) 現場環境改善等の実施内容       | (19) 安全・訓練の活動計画               |          |

受注者は、施工計画書の内容に重要な変更が生じた場合、もしくは、変更契約により数量等に変更が生じた場合には、その都度当該工事に着手する前に変更に関する事項について、変更施工計画書を監督員に提出すること。

受注者は、施工計画書を提出した際、監督員が指示した事項については、さらに詳細な施工計画書を作成し提出すること。

#### 17. 施工体制台帳

受注者は、下請契約を締結した全ての工事について、施工体制台帳並びに施工体系図を所定の様式にて作成し、契約書(注文書・請書)の写し等添付書類も併せて提出すること。また、工事現場に備えること。

受注者は、契約約款第7条の2第3項の規定に従って、各下請負者の施工の分担関係を表示した施工体系図を作成し、公共工事の入札及び契約の適正化の促進に関する法律に従って、工事関係者が見やすい場所及び公衆が見やすい場所に掲げるとともに監督員に提出すること。

受注者は、施工体制台帳及び施工体系図に変更が生じた場合は、その都度すみやかに監督員に提出すること。

受注者は、この工事を施工するために下請負契約を締結したときは、特定建設業の有無にかかわらず、また、当該下請負契約の請負代金の額の多寡にかかわらず、遅滞なく施工体系図を作成し、その写しを監督員に提出すること。

また、施工体系図の内容に変更が生じた場合は、その都度変更した施工体系図の写しを監督員に提出すること。

【配管工事】

18. 配管等使用材料

配管材料等の使用材料の有効年月日は、次表のとおりとし、監督職員の承認及び材料確認を受けたものを使用すること。

| 種 別  | 材 料 名        | 有効年月    | 備 考                   |
|------|--------------|---------|-----------------------|
| 配管材料 | ダクタイル鋳鉄管     | 工事年度製造品 |                       |
|      | 水道配水用ポリエチレン管 | 同上      |                       |
|      | 硬質塩化ビニール管    | 同上      |                       |
|      | 弁・栓類         | 同上      |                       |
|      | 接合材          | 同上      | ボルト・ナット・パッキン等         |
|      | 管付属品         | 同上      | ロケータイングワイヤー<br>管明示シート |
|      | ボックス類        | 同上      |                       |

※管材料においては、年度当初(6月末迄)工事の場合、製造1年未満まで使用可能とする。

なお、上記により難しい場合は、監督職員と協議すること。

19. 配水管布設工事

- ①本工事は、配水用ポリエチレンパイプシステム協会講習及び受講証を取得し携帯している者(以下、有資格者1)かつ一般継手・耐震継手配水管技能者登録証を取得し携帯している者(以下、有資格者2)が施工しなければならない
- ②本工事における給水管切替は、有資格者1, 2及び給水装置工事主任技術者証を取得し携帯している者(以下、有資格者3)が施工しなければならない。
- ③本工事に先立ち、受注者は、現場代理人又は主任技術者に有資格者1,2を配置するとともに、受講証の写しを提出しなければならない。  
また、配管施工する者については、有資格者1, 2, 3を配置するとともに、その写しを提出すること。
- ④受注者は、施工にあたり日本ダクタイル鉄管協会発行の施工マニュアルと配水用ポリエチレンパイプシステム協会発行の施工マニュアルに従って施工すること。

| 種類   | 講習内容      | 有無 |
|------|-----------|----|
| 一般継手 | 技能講習      | ●  |
| 耐震継手 | 技能講習      | ●  |
| EF   | EF継手類     | ●  |
| 鋳鉄   | 鋳鉄サドル付分水栓 | ●  |
| メカ   | 離脱防止形継輪   | ●  |

- ⑤布設する配水管並びに弁栓類の位置については、事前に監督職員と立会いし施工しなければならない。
- ⑥本工事において、各部材の締め付けは、所定のトルクを確保すること。
- ⑦ポリエチレンスリーブ被覆は、日本ダクタイル鉄管協会発行の施工要領書(ダクタイル鉄管用)に従って施工すること。【JDPA W 08】
- ⑧本工事内の、不断水分岐の際の試験水圧は1.0Mpaとする。
- ⑨本工事で使用するEF融着チェックシートについては、竹原事務所指定のものを使用し、EF融着箇所には、融着番号、融着開始時刻、融着終了時刻、融着器取外時刻、配管工(実作業人)が入ったラベルを貼り付け撮影、その記録をまとめた書類を提出すること。
- ⑩仮舗装復旧施工時は、管布設後、当日中に施工しなければならないため、布設延長については、施工計画時に十分検討し計画しなければならない。
- ⑪配水管布設工事における洗管用のドレン設置箇所及び使用材料については、現場状況により工事担当者と協議を行うこと。

## 20. 新設配水管内洗管作業及び水圧試験

受注者は、配水管布設が完了した旨を監督員に報告する。その後、初日に監督職員などにおいてバルブ操作を行い、新設配水管に充水すると共に、新設消火栓及びドレンにおいて、エアや作業上で発生した濁りについて昼間及び夜間を通し洗浄を行う。但し、配水管の延長が長い場合は期間を要する場合があるため、工程に遅れが生じないように布設にあたり十分計画を立てること。

配水管洗浄が完了後において、新設された配水管に漏れがないか確認を行うため、新設の各仕切弁等を全閉し、消火栓において水圧測定機を取り付け、24時間水圧状況を観測する。観測結果、水圧に変動がない(漏れがない)のを確認したのち、監督員の指示により既設給水管の切替作業に当たること。なお、この方法により難しい場合は別途協議できるものとする。

## 21. 給水管布設工事

①受注者は、給水管布設に先立ち、切替作業がスムーズに出来るよう事前に切替対象家屋の調査を行ない、切替を行う家屋と止水栓の整合をとっておく。また探知器により給水管の位置を把握してこと。調査中、不明な止水栓を発見した場合は、監督員に確認すること。

②本工事内の、給水管の各種試験水圧は1.0Mpaとする。

水圧試験合格後に、サドル分水栓に穿孔機を取付し穿孔、既設給水管と接続する。

③完成時に提出する図書には、配水管からの分岐～既設給水管接続までのルートが分かる鮮明な写真とし、分岐家屋(共同管の場合はすべての家屋又は代表家屋(外○名)を表記)、使用材料及び数量の入った黒板を付け撮影すること。なお調査に関わる資料は、監督員から借用を受け、使用後は必ず返却すること。

## 22. 給水管切替工事

①受注者は、給水管の切替工事の実施前において切替家屋対象者へ事前に通知し、実施後は出水の有無を確認すること。なお作業中に対象者が不在で確認できない場合は、お知らせ文などで周知させ、当日もしくは後日に受注者の責任で出水の有無の確認作業を行うこと。

②切替工事に伴い、私有地を掘削する場合は、受注者で事前に工事の説明を行ない作業すること。

## 22. 共通工事

①配水管及び給水管の布設高は、原則土被り60センチ以上であるが、他の横断管などで確保できない場合は、下越しによる布設を基本とする。なお、それにより難しい場合は、書面により監督員と協議の上、施工すること。

②施工時に現場と設計に相違があることが判明した場合は、監督員に報告し技術提案等を行うとともに、設計変更が生じる場合は、監督員と協議すること。

③管理戻(置替)工に使用する埋戻し材料については、竹原事務所指定の材料を使用すること。

④仮舗装復旧は、管布設後、当日中に施工しなければならない。

⑤受注者は、布設工事中及び完了した際は、配管図及び材料表、各種数量計算書等を作成し、変更設計並びに竣工に必要な図書を速やかに監督員へ提出すること。

⑦その他については監督員と協議し実施すること。



## 23. 提出書類

### ①工事着手届一式

### ②施工計画書(16参照)

### ③工事日報

週毎に施工した部分(土工・配管工)を翌週頭に提出し、監督員の確認を受ける。

### ④材料確認書

事前に材料確認書を提出し日程調整し監督員の確認を受け、管工事にあつては、検査当日に納品書(写し)で確認、  
施設工事にあつては、納品書(写し)又は出荷証明書(原本)でもって確認する。

### ⑤品質管理報告

現場作業の完了後、速やかに出来形管理図表、出来形数量対比図表を提出すること。

各種伝票(配管等材料・埋戻材・路盤材・舗装材等)毎に、日付、名称、数量が記載された表を作成し提出する。

### ⑥竣工図

工事日報に合わせて順次作成を行い現場作業が完了後、速やかに提出する。

#### (1)横断面は測点毎に作成

- |        |                     |            |                     |
|--------|---------------------|------------|---------------------|
| 1)道路幅員 | 2)掘削幅               | 3)床掘幅      | 4)道路幅員及び道路境界線からの寄り幅 |
| 5)土被り  | 6)測点間の配水管等の管種・口径・延長 | 7)地下埋設物の有無 |                     |

#### (2)配管図は配管表も併せて作成

- 1)配管時に振られた番号と整合が取れるよう図面を作成する。
- 2)管種・口径・延長が記入された表を作成する。
- 3)材料表については、配管図の図中に入れる。

#### (3)舗装展開図

- 1)舗装展開図及び数量計算書

#### (4)その他指示した図面及び数量計算書

### ⑦写真管理

各工種毎、各測点毎の写真管理を行い、現場作業が完了後速やかに提出する。

布設工については、測点問わず材料すべてが対象となります。

- |  |   |                      |
|--|---|----------------------|
| 1)着工前                                      | 2)完成  |                      |
| 3)配水管土工(切断・取壊し・殻厚・殻掘削積込・掘削・積込・埋戻・残土運搬・殻運搬) |   |                      |
| 4)布設工(材料毎・全延長)                             | 5)融着前(1箇所毎)                                     | 6)融着状況(1箇所毎)         |
| 7)融着後(1箇所毎)                                | 8)融着ラベル(1箇所毎)                                   | 9)ローケティングワイヤー取付(全延長) |
| 10)ポリスリーブ被覆(GX管,弁類,メカニカル継手)                | 11)管の接合(ライナー取付,G-Link取付,トルクレンチ締付,切断端部溝切加工,防食塗装) |                      |
| 12)埋設シート敷設(全延長)                            | 13)仕切弁設置(1基毎)                                   | 14)仕切弁ボックス設置(1基毎)    |
| 15)消火栓設置(1基毎)                              | 16)消火栓ボックス設置(1基毎)                               | 17)給水管切替土工(1箇所毎)     |
| 18)給水管切替工(1箇所毎)                            | 19)下層路盤工  | 20)上層路盤工             |
| 21)仮表層工                                    | 22)仮舗装版及び影響幅舗装版処分(影響部切断・取壊し・殻掘削積込・殻運搬)          |                      |
| 23)地下埋設物隔離状況(箇所毎)                          | 24)その他必要な写真                                     |                      |

### ⑧工事完成届一式

## 24. その他

受注者は、工事期間中において、現場及び工事にかかる部分の清掃などイメージアップに努めること。

その他事項については、監督員と協議のうえ実施すること。

# 市道楠通成井線配水管布設替工事

|       |
|-------|
| 数量総括表 |
|-------|

令和7年度

広島県水道広域連合企業団  
竹原事務所

数量総括表

| 費目      |                 |  |                     |        | 摘要 |
|---------|-----------------|--|---------------------|--------|----|
| 1. 管布設工 |                 |  |                     |        |    |
| 土工      |                 |  |                     |        |    |
|         | 機械掘削積込工         | 排出カ <sup>ス</sup> 対策型<br>BH0. 28m <sup>3</sup> , 土砂   | m <sup>3</sup>      | 240    |    |
|         | 機械投入埋戻工         | 排出カ <sup>ス</sup> 対策型<br>BH0. 28m <sup>3</sup> , タ <sup>ス</sup> スト, タ <sup>ン</sup> ハ <sup>°</sup> | m <sup>3</sup>      | 230    |    |
|         | 舗装版切断工          | AS版カッター<br>t =15cmまで   | m                   | 28     |    |
|         | AS舗装版<br>取壊し積込工 | 排出カ <sup>ス</sup> 対策型<br>BH0. 28m <sup>3</sup> , t =10cm以下  | m <sup>2</sup>      | 16     |    |
|         | 下層路盤工           | 人力, タ <sup>ン</sup> ハ <sup>°</sup> 転圧<br>再生砕石 (RC-40), t=10cm                                     | m <sup>2</sup>      | 16     |    |
|         | 上層路盤工           | 人力, タ <sup>ン</sup> ハ <sup>°</sup> 転圧<br>再生粒調砕石 (M-30), t=12cm                                    | m <sup>2</sup>      | 16     |    |
|         | 仮舗装工            | 人力, タ <sup>ン</sup> ハ <sup>°</sup> 転圧, 市道As<br>再生密粒度アスコ <sup>ン</sup> , t=3cm                      | m <sup>2</sup>      | 16     |    |
|         | 発生土運搬費          | DT4t積, BH0. 28m <sup>3</sup><br>土砂 L= 2.8km  | m <sup>3</sup>      | 240    |    |
|         | 発生土運搬費          | DT4t積, BH0. 28m <sup>3</sup><br>アスファルト殻 L= 3.4km   | m <sup>3</sup>      | 1      |    |
|         | 処分費             | 土砂   | m <sup>3</sup>      | 240    |    |
|         | 処分費             | アスファルト殻  | m <sup>3</sup><br>t | 1<br>2 |    |
| 土留工     |                 |  |                     |        |    |
|         | 軽量鋼矢板建込引抜き工     | 両側分<br>機械力 掘削深2.0m以下   | m                   | 30.6   |    |
|         |                 | 両側分<br>機械力 掘削深2.5m以下   | m                   | 17.9   |    |
|         | 軽量金属支保工         | 掘削深2.0m以下1段  | m                   | 9.7    |    |

数量総括表

| 費目            |               |                    |   |      | 摘要 |
|---------------|---------------|--------------------|---|------|----|
|               |               | 掘削深2.0mを超え3.5m未満2段 | m | 17.9 |    |
|               | 鋼製支保設置・撤去工    |                    | t | 4.1  |    |
| 管布設工          |               |                    |   |      |    |
| GXDIP φ350 材料 |               |                    |   |      |    |
|               | GX形直管         | 1種<br>φ350×6.000m  | 本 | 20   |    |
|               | GX形二受T字管      | φ350×φ350          | 個 | 2    |    |
|               | GX形二受T字管      | φ350×φ250          | 個 | 2    |    |
|               | GX形曲管         | φ350×45°           | 個 | 4    |    |
|               | GX形曲管         | φ350×22 1/2°       | 個 | 5    |    |
|               | GX形曲管         | φ350×11 1/2°       | 個 | 1    |    |
|               | GX形両受曲管       | φ350×45°           | 個 | 3    |    |
|               | GX形両受曲管       | φ350×22 1/2°       | 個 | 3    |    |
|               | GX形フランジ付T字管   | φ350×φ75           | 個 | 3    |    |
|               | GX形継ぎ輪        | φ350               | 個 | 1    |    |
|               | GX形帽          | φ350               | 個 | 2    |    |
|               | 管帽            | K形<br>φ350         | 個 | 2    |    |
|               | GX形ソケット仕切弁仕切弁 | GX両受型<br>φ350      | 個 | 5    |    |

数量総括表

| 費 目 |             |                              |   |    | 摘 要 |
|-----|-------------|------------------------------|---|----|-----|
|     | フランジ接合材     | φ75 7.5K                     | 組 | 12 |     |
|     | GX形異形管接合セット | φ350                         | 組 | 47 |     |
|     | 継ぎ輪用特殊押輪    | GX形<br>φ350                  | 組 | 2  |     |
|     | GX形挿しロリング   | タッピングねじタイプ<br>φ350           | 組 | 28 |     |
|     | GX形挿しロリング   | タッピングねじタイプ<br>φ350継ぎ輪用       | 組 | 2  |     |
|     | GX形ライナ      | φ350                         | 個 | 16 |     |
|     | 単口消火栓       | φ75 7.5K                     | 基 | 1  |     |
|     | 急速空気弁       | φ25 7.5K                     | 基 | 2  |     |
|     | 補修弁         | φ75×150 (レバー式) 7.5K          | 個 | 3  |     |
|     | フランジ短管      | GX両受型<br>φ75×L150 7.5K RF×GF | 個 | 1  |     |
|     | フランジ短管      | GX両受型<br>φ75×L200 7.5K RF×GF | 個 | 1  |     |
|     | フランジ短管      | GX両受型<br>φ75×L250 7.5K RF×GF | 個 | 2  |     |
|     | フランジ短管      | GX両受型<br>φ75×L300 7.5K RF×GF | 個 | 2  |     |
|     | 耐震性不断水 T 字管 | スマートバルブNS受口付<br>φ350×φ350    | 基 | 2  |     |
|     | 耐震性不断水簡易仕切弁 | φ350 鋳鉄管用                    | 基 | 2  |     |
|     | 仕切弁ボックス     | 円形2号 H=660                   | 組 | 5  |     |
|     | 消火栓ボックス     | 円形3号 H=590                   | 組 | 1  |     |

数量総括表

| 費 目             |            |                    |    |       | 摘 要 |
|-----------------|------------|--------------------|----|-------|-----|
|                 | 空気弁ボックス    | 円形3号 H=590         | 組  | 2     |     |
|                 | ポリエチレンスリーブ | φ 350              | m  | 163   |     |
|                 | 粘着テープ      | 10m/本              | m  | 214   | 22本 |
|                 | 管明示テープ     | 50mm×20m           | 巻  | 5     |     |
|                 | 埋設標示シート    | W=15cm ダブル         | m  | 126   |     |
| GXDIP φ 350 布設工 |            |                    |    |       |     |
|                 | 鋳鉄管吊込み据付工  | φ 350              | m  | 123.7 |     |
|                 | GX形継手工     | 直管 φ 350           | 口  | 20    |     |
|                 | GX形継手工     | 異形管 φ 350          | 口  | 46    |     |
|                 | GX形継手取外し工  | 異形管 φ 350          | 口  | 1     |     |
|                 | メカニカル継手工   | φ 350              | 口  | 2     |     |
|                 | フランジ継手工    | φ 75 7.5K          | 口  | 9     |     |
|                 | 鋳鉄管切断溝切加工  | GX形 φ 350          | 口  | 27    |     |
|                 | 鋳鉄管溝切加工    | GX形 φ 350          | 口  | 3     |     |
|                 | 鋳鉄管切断工     | φ 350              | 口  | 2     |     |
|                 | 仕切弁設置工     | 機械<br>φ 350        | 基  | 5     |     |
|                 | 不断水連絡工     | 鋳鉄管<br>φ 350×φ 350 | 箇所 | 2     |     |

数量総括表

| 費 目                               |               |                 |    |     | 摘 要 |
|-----------------------------------|---------------|-----------------|----|-----|-----|
|                                   | 不断水仕切弁設置工     | 鋳鉄管<br>φ 350    | 箇所 | 2   |     |
|                                   | 仕切弁ボックス設置工    | 円形2号 H=0.66m    | 箇所 | 5   |     |
|                                   | 消火栓設置工        | φ 75            | 基  | 1   |     |
|                                   | 空気弁設置工        | φ 25            | 基  | 2   |     |
|                                   | 補修弁設置工        | φ 75            | 基  | 3   |     |
|                                   | 消火栓ボックス設置工    | 円形3号 H=0.59m    | 箇所 | 1   |     |
|                                   | 空気弁ボックス設置工    | 円形3号 H=0.59m    | 箇所 | 2   |     |
|                                   | ポリエチレンスリーブ被覆工 | φ 350           | m  | 127 |     |
|                                   | 管明示テープ工       | 鋳鉄管 φ 350       | m  | 127 |     |
|                                   | 埋設標示シート工      |                 | m  | 126 |     |
| GXDIP φ 250~100, HPPE φ 100<br>材料 |               |                 |    |     |     |
|                                   | GX形<br>挿し受片落管 | φ 250 × φ 200   | 個  | 2   |     |
|                                   | GX形<br>挿し受片落管 | φ 200 × φ 150   | 個  | 2   |     |
|                                   | GX形<br>挿し受片落管 | φ 150 × φ 100   | 個  | 2   |     |
|                                   | GX形<br>曲管     | φ 100 × 22 1/2° | 個  | 1   |     |
|                                   | GX形異形管接合セット   | φ 250           | 組  | 2   |     |
|                                   | GX形異形管接合セット   | φ 200           | 組  | 2   |     |

数量総括表

| 費 目 |                                |  |    |    | 摘 要 |
|-----|--------------------------------|--|----|----|-----|
|     | GX形異形管接合セット                    | φ 150                                  | 組  | 2  |     |
|     | GX形異形管接合セット                    | φ 100                                  | 組  | 2  |     |
|     | ポリエチレンスリーブ                     |  | m  | 5  |     |
|     | 粘着テープ                          | 10m/本                                  | m  | 4  | 1本  |
|     | 管明示テープ                         | 50mm×20m                               | m  | 4  | 1巻  |
|     | PE<br>受口付直管                    | φ 100×5,000                            | 本  | 2  |     |
|     | PE<br>直管(ブレンエント <sup>®</sup> ) | φ 100×5,000                            | 本  | 3  |     |
|     | EF<br>両受ベント <sup>®</sup>       | φ 100×45°                              | 個  | 4  |     |
|     | EF<br>両受ベント <sup>®</sup>       | φ 100×22 1/2°                          | 個  | 2  |     |
|     | EF<br>両受チーズ                    | φ 100×φ 75                             | 個  | 1  |     |
|     | EF<br>ソケット                     | φ 100                                  | 個  | 4  |     |
|     | PE挿し口付<br>ソフトシル仕切弁             | φ 100                                  | 個  | 2  |     |
|     | 鋳鉄管用<br>異種管接手                  | φ 100 GX                               | 個  | 2  |     |
|     | メカニカルPPジョイント                   | φ 100                                  | 個  | 2  |     |
|     | 仕切弁ボックス設置工                     | 円形1号 H=0.52m                           | 箇所 | 2  |     |
|     | 粘着テープ                          | 10m/本                                  | m  | 18 | 2本  |
|     | 埋設標示シート                        | W=15cm タ <sup>°</sup> フ <sup>°</sup> ル | m  | 29 |     |
|     | 管明示テープ <sup>°</sup>            |  | m  | 26 | 2巻  |
|     | ロケティングワイヤー                     | φ 4.4mm                                | m  | 26 |     |



数量総括表

| 費 目                                |               |                |    |      | 摘 要 |
|------------------------------------|---------------|----------------|----|------|-----|
| GXDIP φ 250～100, HPPE φ 100<br>布設工 |               |                |    |      |     |
|                                    | 鑄鉄管吊込み据付工     | φ 200          | m  | 3.5  |     |
|                                    | GX形継手工        | 異形管 φ 250      | 口  | 2    |     |
|                                    | GX形継手工        | 異形管 φ 200      | 口  | 2    |     |
|                                    | GX形継手工        | 異形管 φ 150      | 口  | 2    |     |
|                                    | GX形継手工        | 異形管 φ 100      | 口  | 3    |     |
|                                    | ポリエチレンスリーブ被覆工 | φ 200          | m  | 3.5  |     |
|                                    | 管明示テープ工       | 鑄鉄管 φ 200      | m  | 3.5  |     |
|                                    | ポリエチレン管据付工    | φ 100          | m  | 24.1 |     |
|                                    | ポリエチレン管継手工    | EF<br>φ 100 1口 | 箇所 | 16   |     |
|                                    | ポリエチレン管継手工    | EF<br>φ 100 2口 | 箇所 | 4    |     |
|                                    | メカニカル接手工      | φ 100          | 口  | 4    |     |
|                                    | ポリエチレン管切断工    | φ 100          | 口  | 13   |     |
|                                    | 仕切弁設置工        | 機械力<br>φ 100   | 基  | 2    |     |
|                                    | 仕切弁ボックス設置工    | 円形1号 H=0.52m   | 箇所 | 2    |     |
|                                    | 管明示テープ工       | ポリエチレン管 φ 100  | m  | 26   |     |
|                                    | ロケーティングワイヤ設置工 | ポリエチレン管 φ 100  | m  | 26   |     |

数量総括表

| 費目           |                     |              |    |    | 摘要 |
|--------------|---------------------|--------------|----|----|----|
|              | 管明示シート工             | W=15cm ダブル   | m  | 29 |    |
| HPPE φ75 材料  |                     |              |    |    |    |
|              | PE<br>受口付直管         | φ75×5,000    | 本  | 11 |    |
|              | PE<br>直管(ブレンデッド)    | φ75×5,000    | 本  | 3  |    |
|              | EF<br>両受ベント         | φ75×22 1/2°  | 個  | 2  |    |
|              | EF<br>ソケット          | φ75          | 個  | 4  |    |
|              | PE挿し口付<br>ソフトシール仕切弁 | φ75          | 個  | 1  |    |
|              | メカニカルキャップ           | φ75          | 個  | 1  |    |
|              | 仕切弁ボックス             | 円形1号 H=0.52  | 組  | 1  |    |
|              | 管明示テープ              | 50mm×20m     | m  | 23 | 3巻 |
|              | ロケティンクワイヤー          | φ4.4mm       | m  | 69 |    |
|              | 埋設標示シート             | W=15cm ダブル   | m  | 69 |    |
| HPPE φ75 布設工 |                     |              |    |    |    |
|              | ポリエチレン管据付工          | φ75          | m  | 67 |    |
|              | ポリエチレン管継手工          | EF<br>φ75 1口 | 箇所 | 15 |    |
|              | ポリエチレン管継手工          | EF<br>φ75 2口 | 箇所 | 4  |    |
|              | メカニカル接手工            | φ75          | 口  | 1  |    |
|              | ポリエチレン管切断工          | φ75          | 口  | 4  |    |

数量総括表

| 費目      |                 |                                |    |     | 摘要 |
|---------|-----------------|--------------------------------|----|-----|----|
|         | 仕切弁設置工          | φ75                            | 基  | 1   |    |
|         | 仕切弁ボックス設置工      | 円形1号 H=0.52                    | 箇所 | 1   |    |
|         | 管明示テープ工         | ポリエチレン管 φ75                    | m  | 68  |    |
|         | ロケータリングワイヤ設置工   | ポリエチレン管 φ75                    | m  | 68  |    |
|         | 管明示シート工         | W=15cm ダブル                     | m  | 69  |    |
| 管防護工    |                 |                                |    |     |    |
|         | コンクリート          | 無筋構造物<br>18N-8-40BB            | m3 | 2.0 |    |
|         | 型枠              | 無筋構造物                          | m2 | 7.4 |    |
|         | 基礎砕石            | RC-40 t=10cm                   | m2 | 3.6 |    |
| 2. 給水管工 |                 |                                |    |     |    |
| 土工      |                 |                                |    |     |    |
|         | 機械掘削積込工         | 排出ガス対策型<br>BH0.08m3, 土砂        | m3 | 33  |    |
|         | 機械投入埋戻工         | 排出ガス対策型<br>BH0.08m3, タスト, タンパ  | m3 | 32  |    |
|         | 発生土運搬費          | DT4t積, BH0.28m3<br>土砂 L= 2.8km | m3 | 33  |    |
|         | 処分費             | 土砂                             | m3 | 33  |    |
| 給水管 材料  |                 |                                |    |     |    |
|         | PE<br>ポリエチレン2層管 | φ20                            | m  | 23  |    |

数量総括表

| 費 目  |                 |                    |   |    | 摘 要 |
|------|-----------------|--------------------|---|----|-----|
|      | PE<br>ポリエチレン2層管 | φ 50               | m | 65 |     |
|      | EF鋳鉄製サドル分水栓     | DIP用<br>φ 350×φ 20 | 個 | 2  |     |
|      | EF鋳鉄製サドル分水栓     | DIP用<br>φ 350×φ 50 | 個 | 4  |     |
|      | PE継手 分止水栓用      | φ 20               | 個 | 4  |     |
|      | PE継手 分止水栓用      | φ 50               | 個 | 6  |     |
|      | PE継手 エルボ        | φ 20               | 個 | 4  |     |
|      | PE継手 エルボ        | φ 50               | 個 | 6  |     |
|      | 異種管継手           | (PE×VP)<br>φ 20    | 個 | 2  |     |
|      | 異種管継手           | (PE×VP)<br>φ 50    | 個 | 4  |     |
|      | ボール止水栓          | φ 20               | 個 | 2  |     |
|      | ボール止水栓          | φ 50               | 個 | 4  |     |
|      | 止水栓ボックス         | φ 25以下<br>H=300    | 組 | 2  |     |
|      | 止水栓ボックス         | φ 40・φ 50<br>H=300 | 組 | 4  |     |
|      | 管埋設シート          | W=150mm 2倍折込       | m | 88 |     |
| 給水管工 |                 |                    |   |    |     |
|      | ポリエチレン管据付工      | φ 20               | m | 23 |     |
|      | ポリエチレン管据付工      | φ 50               | m | 65 |     |

数量総括表

| 費目        |                 |                                |    |     | 摘要 |
|-----------|-----------------|--------------------------------|----|-----|----|
|           | ポリエチレン管切断工      | φ20                            | 口  | 8   |    |
|           | ポリエチレン管切断工      | φ50                            | 口  | 16  |    |
|           | ビニル管切断工         | φ20                            | 口  | 4   |    |
|           | ビニル管切断工         | φ50                            | 口  | 8   |    |
|           | ポリエチレン管継手工      | φ20                            | 口  | 16  |    |
|           | ポリエチレン管継手工      | (PE×VP)<br>φ50                 | 口  | 26  |    |
|           | サドル分水栓建込工       | DIP用<br>φ350×φ20               | 箇所 | 2   |    |
|           | サドル分水栓建込工       | DIP用<br>φ350×φ50               | 箇所 | 4   |    |
|           | 止水栓設置工          | φ20 接続、弁筐設置含む                  | 箇所 | 2   |    |
|           | 止水栓設置工          | φ50 接続、弁筐設置含む                  | 箇所 | 4   |    |
|           | 管埋設シート工         |                                | m  | 88  |    |
| 3. 既設管撤去工 |                 |                                |    |     |    |
| 土工        |                 |                                |    |     |    |
|           | 機械掘削積込工         | 排出ガス対策型<br>BH0. 28m3, 土砂       | m3 | 120 |    |
|           | 機械投入埋戻工         | 排出ガス対策型<br>BH0. 28m3, 発生土, タンパ | m3 | 110 |    |
|           | 舗装版切断工          | AS版カッター<br>t=15cmまで            | m  | 180 |    |
|           | AS舗装版<br>取壊し積込工 | 排出ガス対策型<br>BH0. 28m3, t=10cm以下 | m2 | 85  |    |

数量総括表

| 費目     |          |                                       |         |         | 摘要 |
|--------|----------|---------------------------------------|---------|---------|----|
|        | 下層路盤工    | 人力, タンパ 転圧<br>再生砕石 (RC-40), t=10cm    | m2      | 85      |    |
|        | 上層路盤工    | 人力, タンパ 転圧<br>再生粒調砕石 (M-30), t=12cm   | m2      | 85      |    |
|        | 仮舗装工     | 人力, タンパ 転圧, 市道As<br>再生密粒度アスコン, t=3cm  | m2      | 85      |    |
|        | 発生土運搬費   | DT4t積, BH0. 28m3<br>土砂 L= 2. 8km      | m3      |         |    |
|        | 発生土運搬費   | DT4t積, BH0. 28m3<br>アスファルト殻 L= 3. 4km | m3      | 4       |    |
|        | 処分費      | 土砂                                    | m3      |         |    |
|        | 処分費      | アスファルト殻                               | m3<br>t | 4<br>10 |    |
| 既設管撤去工 |          |                                       |         |         |    |
|        | 撤去管吊上げ積込 | DIP φ 350                             | m       | 89. 1   |    |
|        | 撤去管切断工   | DIP φ 350                             | 口       | 15      |    |
|        | 撤去管重量    |                                       | t       | 5. 9    |    |
|        |          |                                       |         |         |    |
| 交通安全費  | 交通誘導員    | 交通誘導員B                                | 人       | 72      |    |

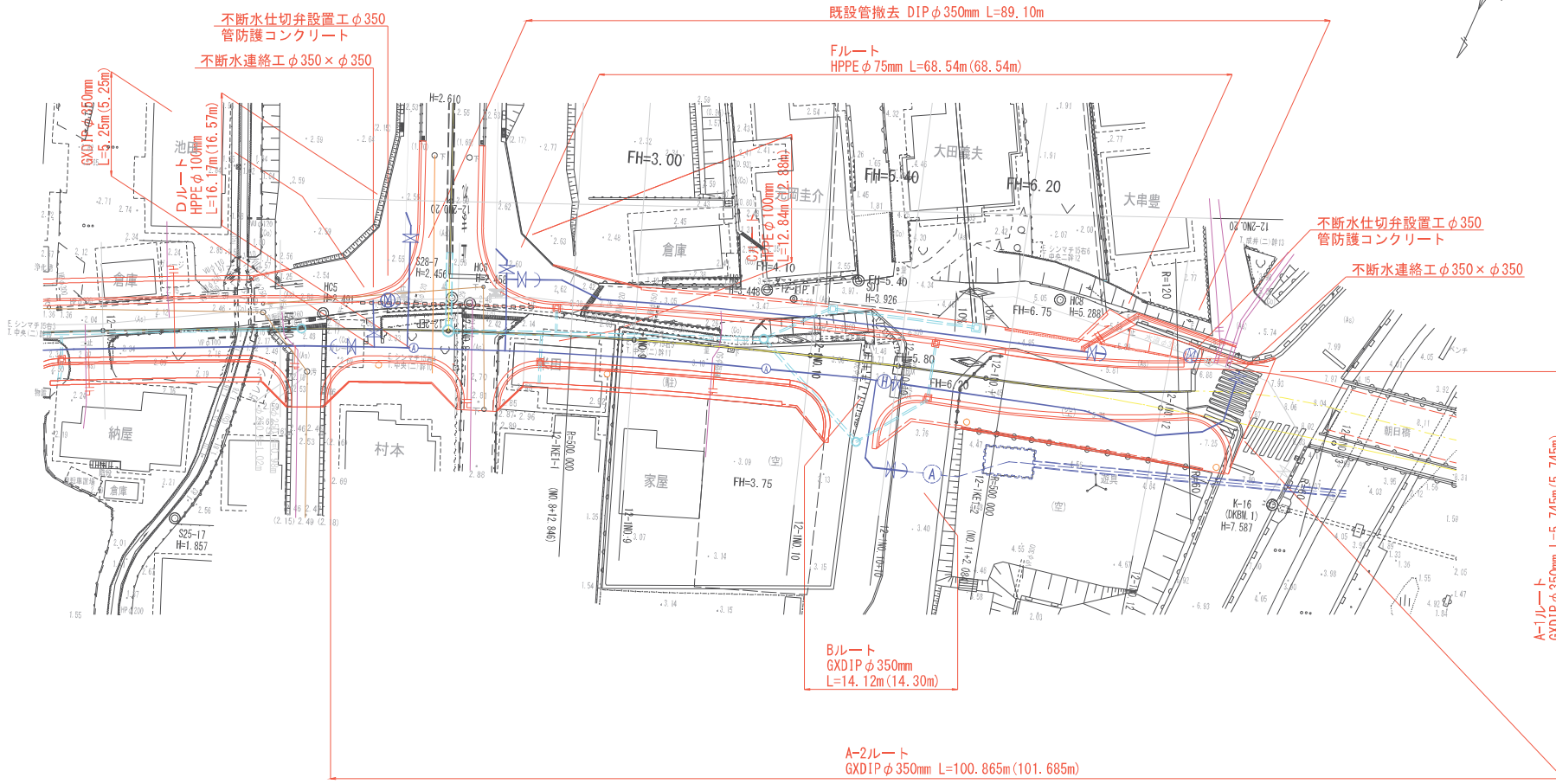
# 位置図 S=1:5,000



施工箇所

|      |                       |    |         |
|------|-----------------------|----|---------|
| 図面番号 | 1/11                  | 縮尺 | 1:5,000 |
| 工事名  | 市道橋通成井線配水管布設工事        |    |         |
| 図名   | 位置図                   |    |         |
| 工事箇所 | 竹原市竹原町                |    |         |
| 事業者名 | 広島県水道広域連合企業団<br>竹原事務所 |    |         |

平面図 S=1:250



不断水仕切弁設置工 φ350  
管防護コンクリート  
不断水連絡工 φ350 × φ350

既設管撤去 DIP φ350mm L=89.10m

Fルート  
HPPE φ75mm L=68.54m (68.54m)

不断水仕切弁設置工 φ350  
管防護コンクリート

不断水連絡工 φ350 × φ350

Bルート  
GXDIP φ350mm  
L=14.12m (14.30m)

A-2ルート  
GXDIP φ350mm L=100.865m (101.685m)

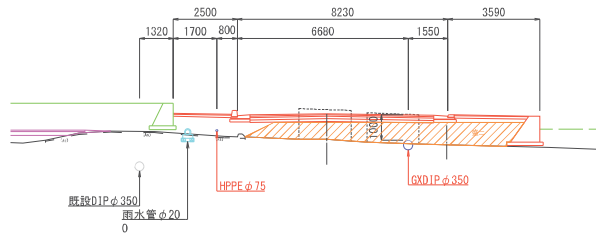
A-1ルート  
GXDIP φ350mm L=5.745m (5.745m)

|      |                       |    |       |
|------|-----------------------|----|-------|
| 図面番号 | 2 / 11                | 縮尺 | 1:250 |
| 工事名  | 市道補修成井線配水管布設替工事       |    |       |
| 図名   | 平面図                   |    |       |
| 工事箇所 | 竹原市竹原町                |    |       |
| 事業者名 | 広島県水道広域連合企業団<br>竹原事務所 |    |       |

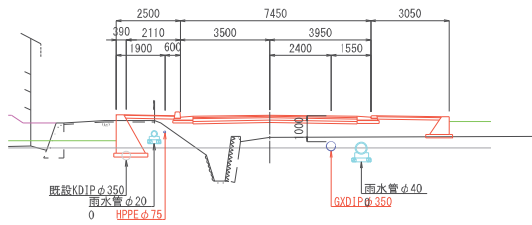


横断図 S=1:100

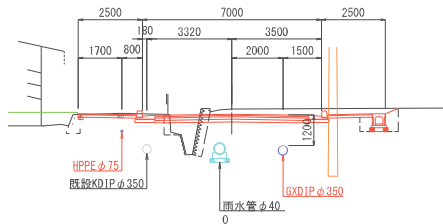
12-1NO. 10+10



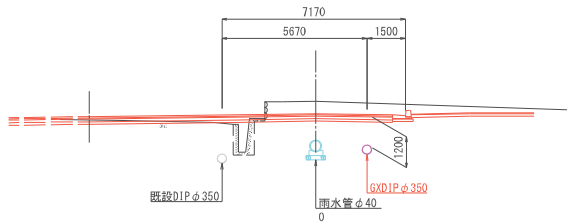
12-1NO. 10



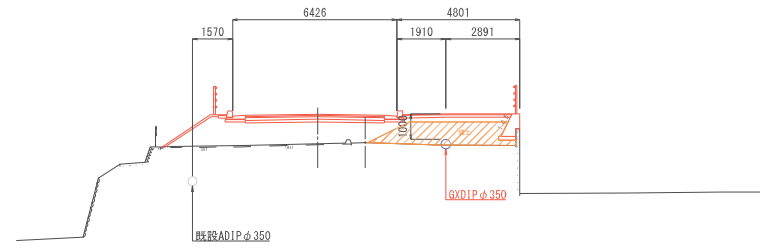
12-1NO. 9



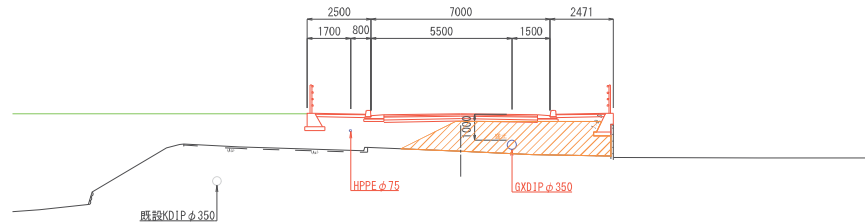
12-1NO. 8



12-1NO. 12



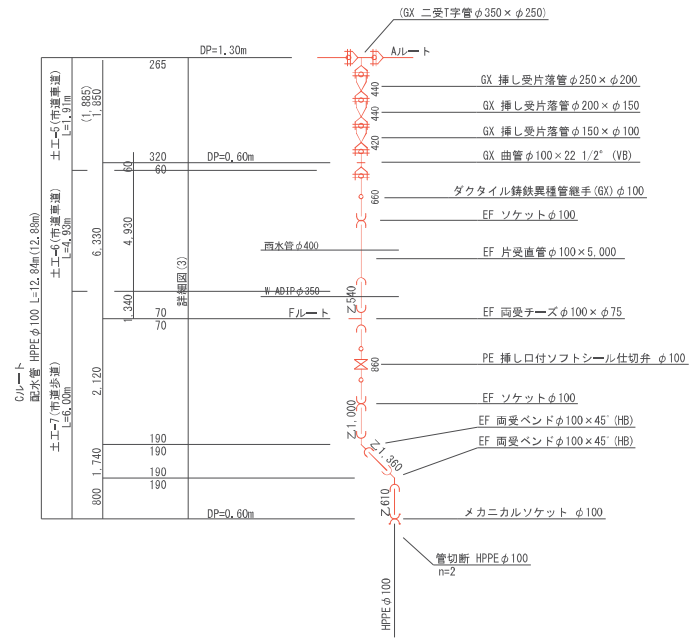
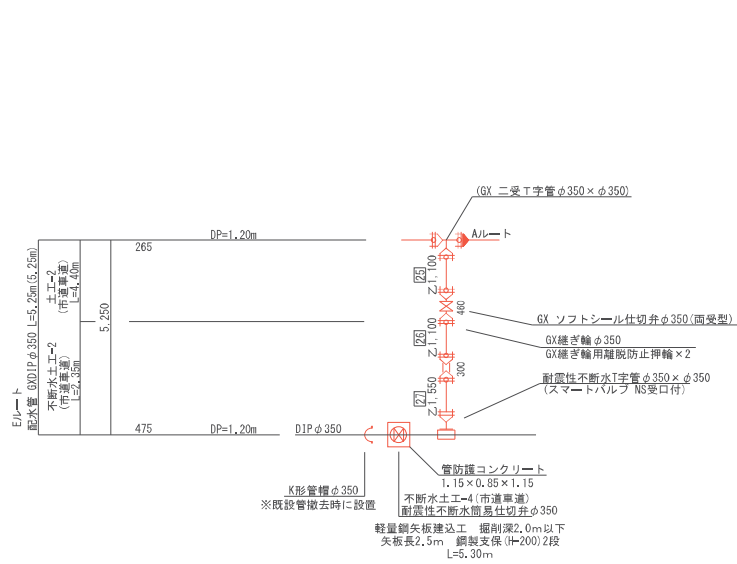
12-1KE1-2



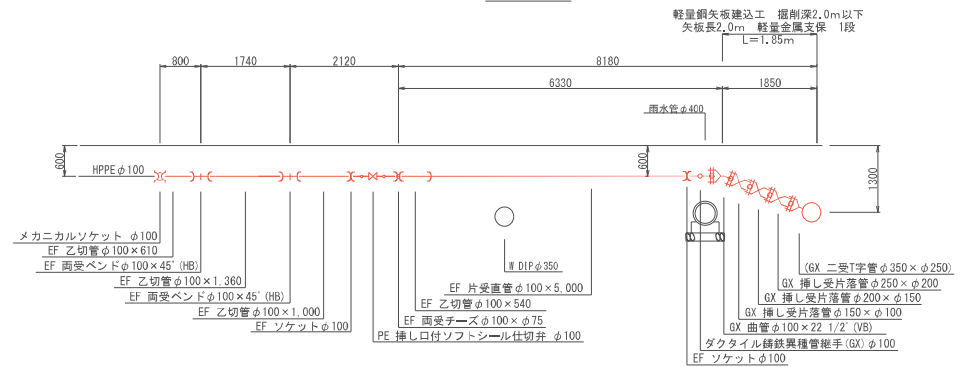
|      |                       |    |       |
|------|-----------------------|----|-------|
| 図面番号 | 3 / 11                | 縮尺 | 1:100 |
| 工事名  | 市道補通成井線配水管布設替工事       |    |       |
| 図名   | 横断図                   |    |       |
| 工事箇所 | 竹原市竹原町                |    |       |
| 事業者名 | 広島県水道広域連合企業団<br>竹原事務所 |    |       |



配管詳細図(2) S-Free

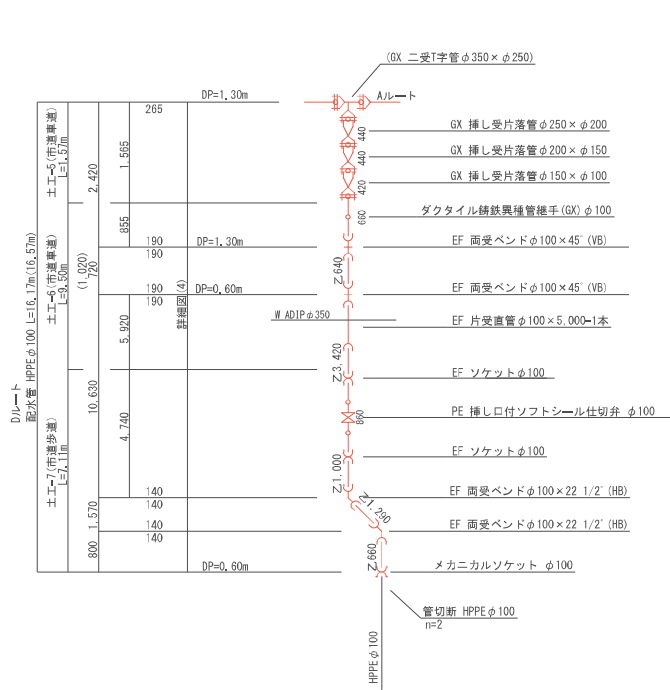


詳細図(3)

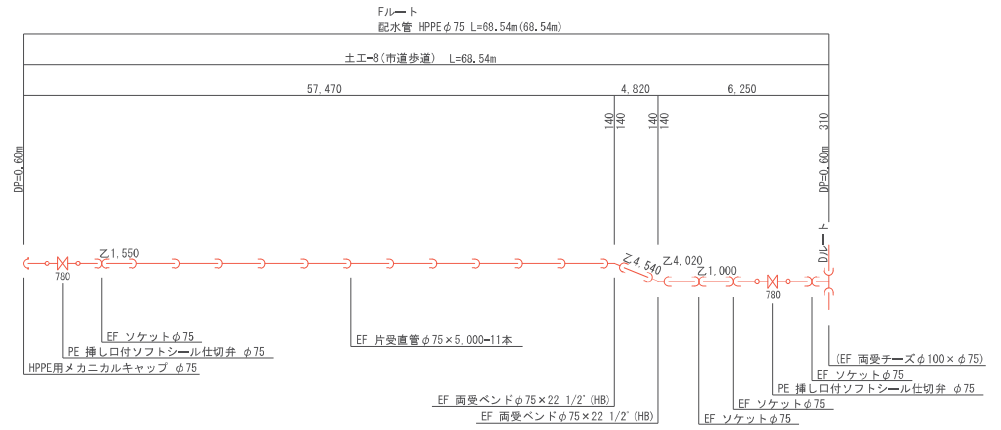
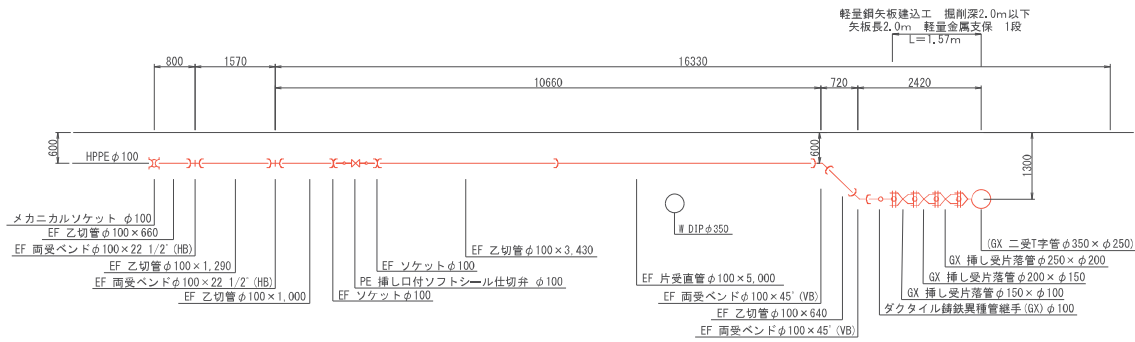


|      |                       |    |      |
|------|-----------------------|----|------|
| 図面番号 | 5 / 11                | 縮尺 | Free |
| 工事名  | 市道補修成井継配水管布設替工事       |    |      |
| 図名   | 配管詳細図(2)              |    |      |
| 工事箇所 | 竹原市竹原町                |    |      |
| 事業者名 | 広島県水道広域連合企業団<br>竹原事務所 |    |      |

配管詳細図(3) S-Free

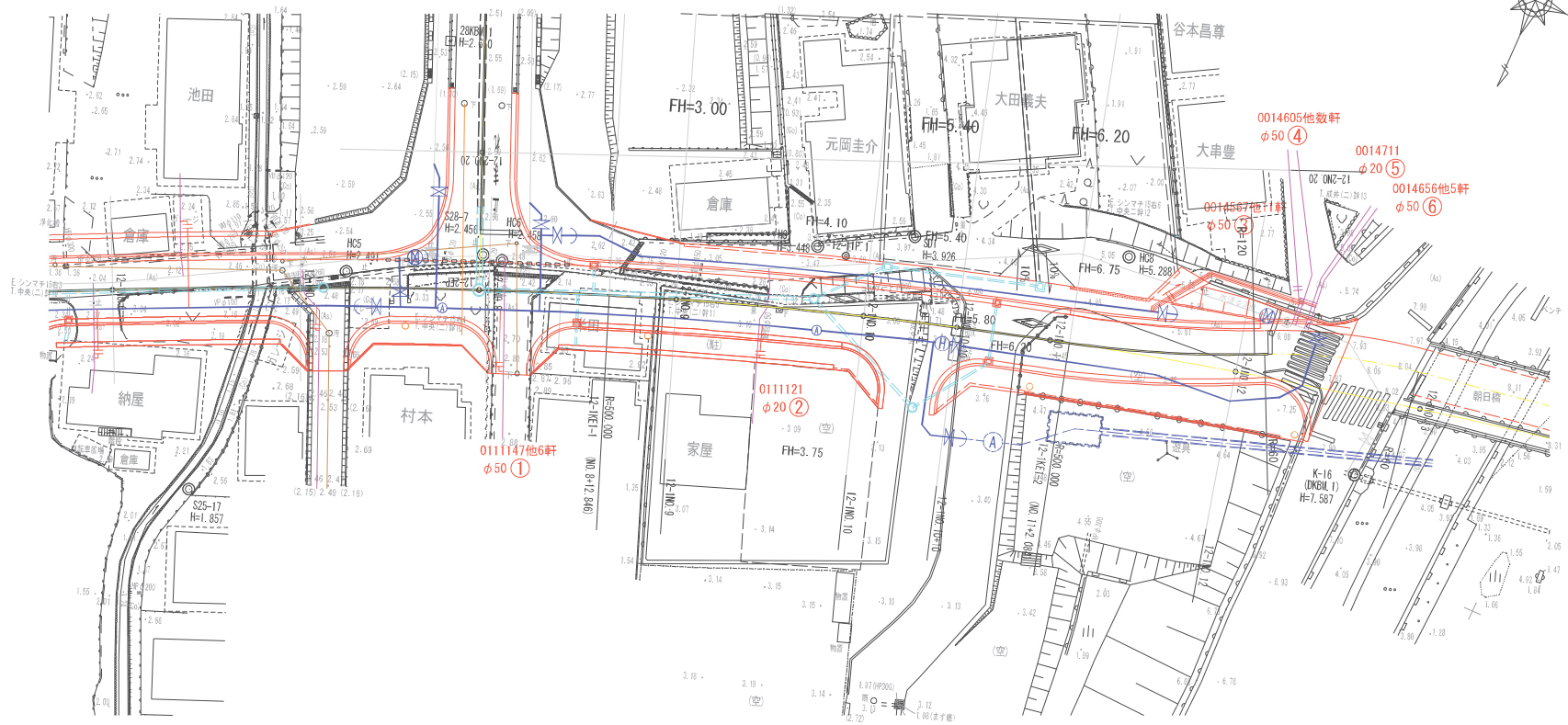


詳細図(4)



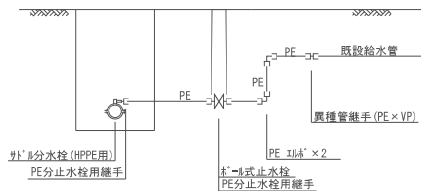
|      |                       |    |      |
|------|-----------------------|----|------|
| 図面番号 | 5 / 11                | 縮尺 | Free |
| 工事名  | 市道補修成井線配水管布設替工事       |    |      |
| 図名   | 配管詳細図(3)              |    |      |
| 工事箇所 | 竹原市竹原町                |    |      |
| 事業者名 | 広島県水道広域連合企業団<br>竹原事務所 |    |      |

給水管平面図 S=1:250



給水管数量表

給水管口径50mm以下



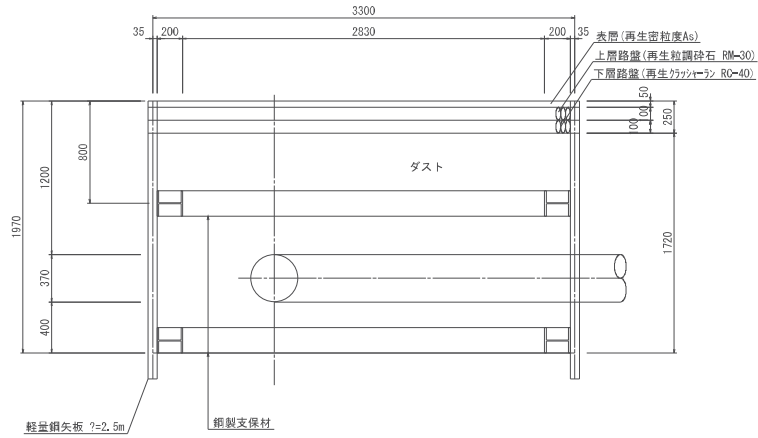
| 給水管番号 | 水栓番号    | 本管径 (本設) HPPE | メーター口径      | 既設給水管径      | 新設給水管径      | 露線 | \$1/2\$ | 材料数量        |             |                             |                             |             |             |                 |             |             |             |             |             | 土工数量                    |                       |        |        |
|-------|---------|---------------|-------------|-------------|-------------|----|---------|-------------|-------------|-----------------------------|-----------------------------|-------------|-------------|-----------------|-------------|-------------|-------------|-------------|-------------|-------------------------|-----------------------|--------|--------|
|       |         |               |             |             |             |    |         | PE 切管       |             | DIP用                        |                             | PE継手        |             | 異種管継手 (PE x VP) |             | \$1/2\$寸止水栓 |             | 止水栓BOX      |             | 給水土工                    |                       |        |        |
|       |         |               |             |             |             |    |         | \$\phi 20\$ | \$\phi 50\$ | \$\phi 350 \times \phi 20\$ | \$\phi 350 \times \phi 50\$ | \$\phi 20\$ | \$\phi 50\$ | \$\phi 20\$     | \$\phi 50\$ | \$\phi 20\$ | \$\phi 50\$ | \$\phi 20\$ | \$\phi 50\$ | \$\phi 25\$以下<br>H=0.6m | \$\phi 50\$<br>H=0.6m | 市道歩道As | 市道歩道As |
| 1     | 0111147 | \$\phi 350\$  | -           | \$\phi 50\$ | \$\phi 50\$ |    |         | 6,50        | 1           | 1                           | 3                           | 2           | 2           | 1               | 1           | 1           | 1           | 6,50        |             |                         |                       |        |        |
| 2     | 0111121 | \$\phi 350\$  | \$\phi 20\$ | \$\phi 20\$ | \$\phi 20\$ |    |         | 3,40        | 1           | 3                           | 2                           | 1           | 1           | 1               | 1           | 1           | 1           | 1,50        | 1,90        |                         |                       |        |        |
| 3     | 0111139 | \$\phi 350\$  | -           | \$\phi 50\$ | \$\phi 50\$ |    |         | 19,60       | 1           | 3                           | 2                           | 1           | 1           | 1               | 1           | 1           | 1           | 19,60       |             |                         |                       |        |        |
| 4     | 0111155 | \$\phi 350\$  | -           | \$\phi 50\$ | \$\phi 50\$ |    |         | 19,60       | 1           | 3                           | 2                           | 1           | 1           | 1               | 1           | 1           | 1           | 19,60       |             |                         |                       |        |        |
| 5     | 0111163 | \$\phi 350\$  | \$\phi 20\$ | \$\phi 20\$ | \$\phi 20\$ |    |         | 19,60       | 1           | 3                           | 2                           | 1           | 1           | 1               | 1           | 1           | 1           | 19,60       |             |                         |                       |        |        |
| 6     | 0111171 | \$\phi 350\$  | -           | \$\phi 50\$ | \$\phi 50\$ |    |         | 19,60       | 1           | 1                           | 1                           | 1           | 1           | 1               | 1           | 1           | 1           | 19,60       |             |                         |                       |        |        |
| 小計    |         |               |             |             |             |    |         | 23,00       | 65,30       | 2                           | 4                           | 6           | 9           | 4               | 6           | 2           | 4           | 2           | 4           | 2                       | 4                     | 8,00   | 30,30  |

|      |                       |    |       |
|------|-----------------------|----|-------|
| 図面番号 | 7 / 11                | 縮尺 | 1:250 |
| 工事名  | 市道補修成り継配水管有設置工事       |    |       |
| 図名   | 給水管平面図                |    |       |
| 工事箇所 | 竹原市竹原町                |    |       |
| 事業者名 | 広島県水道広域連合企業団<br>竹原事務所 |    |       |

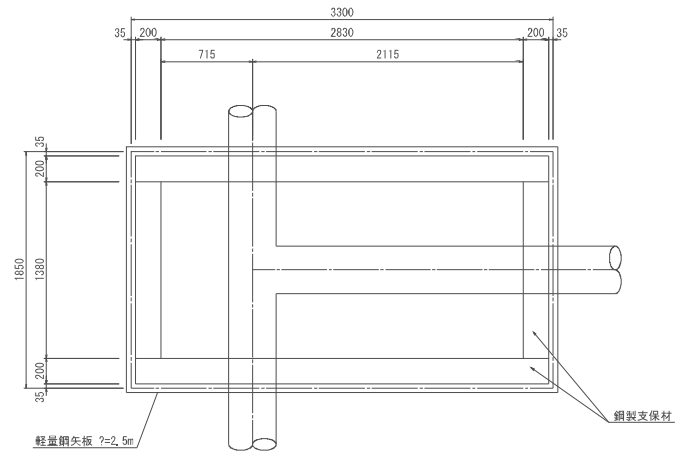
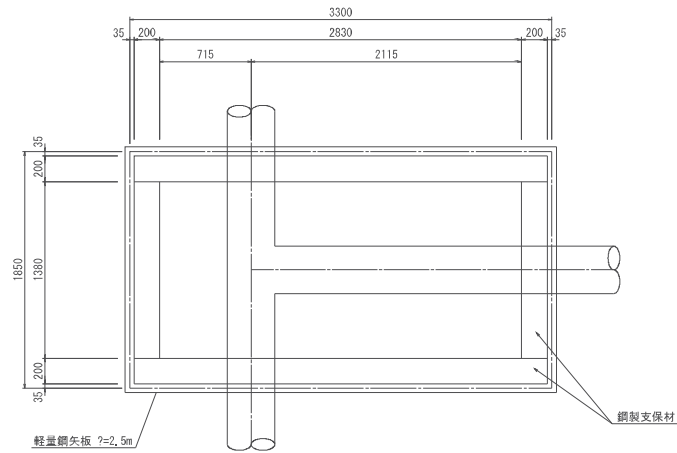
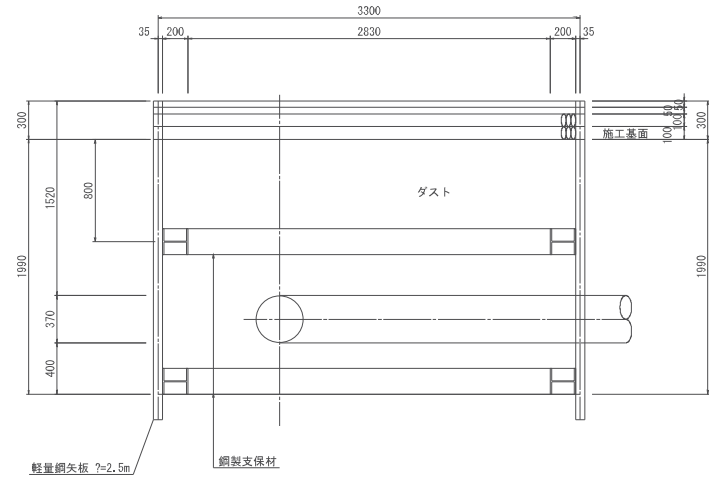


土工図(2) S=1:20

不断水土工-1 (φ350×φ350)  
市道As



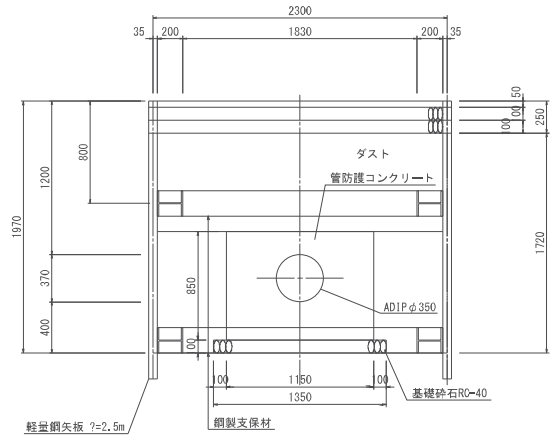
不断水土工-2 (φ350×φ350)  
市道As (計画道路)



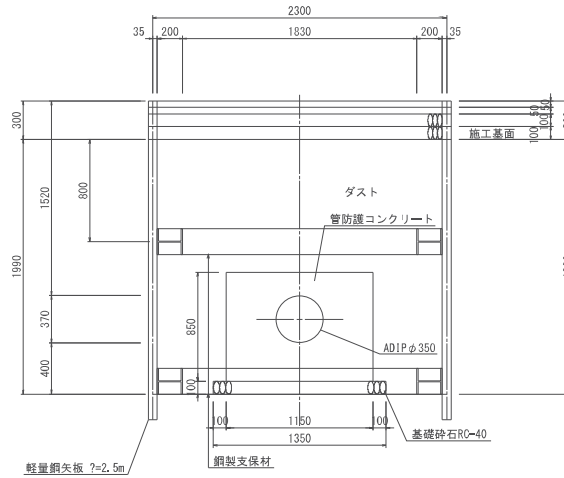
|      |                       |    |      |
|------|-----------------------|----|------|
| 図面番号 | 9 / 11                | 縮尺 | 1:20 |
| 工事名  | 市道補通成井線配水管布設替工事       |    |      |
| 図名   | 土工図(2)                |    |      |
| 工事箇所 | 竹原市竹原町                |    |      |
| 事業者名 | 広島県水道広域連合企業団<br>竹原事務所 |    |      |

土工図(3) S=1:20

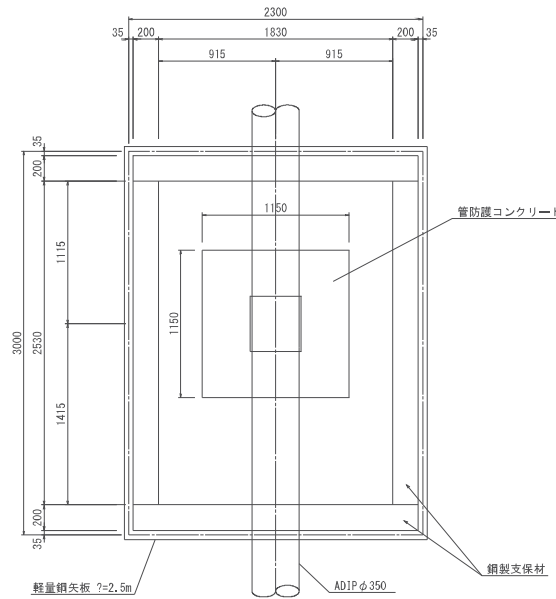
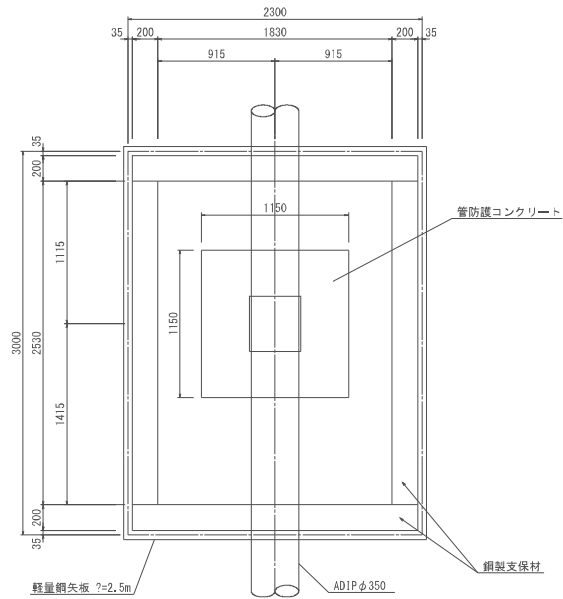
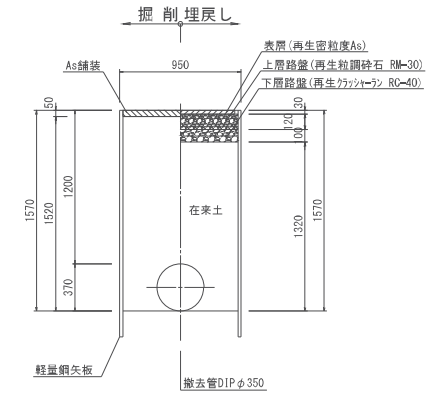
不断水土工-3(ストッパー設置工φ350)  
市道As



不断水土工-4(ストッパー設置工φ350)  
市道As(計画道路)



撤去土工-1  
市道As

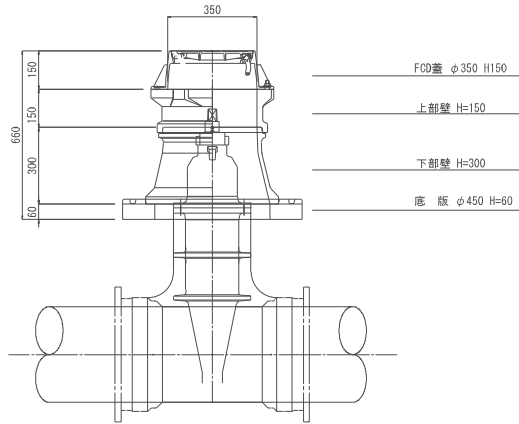


|      |                       |    |      |
|------|-----------------------|----|------|
| 図面番号 | 10 / 11               | 縮尺 | 1:20 |
| 工事名  | 市道補通成井線配水管布設替工事       |    |      |
| 図名   | 土工図(3)                |    |      |
| 工事箇所 | 竹原市竹原町                |    |      |
| 事業者名 | 広島県水道広域連合企業団<br>竹原事務所 |    |      |

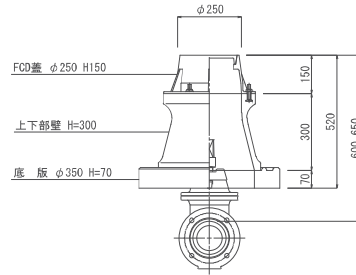


弁室組立図 S=1:10

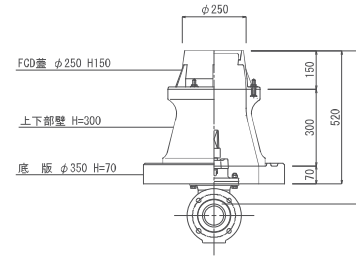
仕切弁室  
φ350 DP=1.00, DP=1.20  
(円形2号)



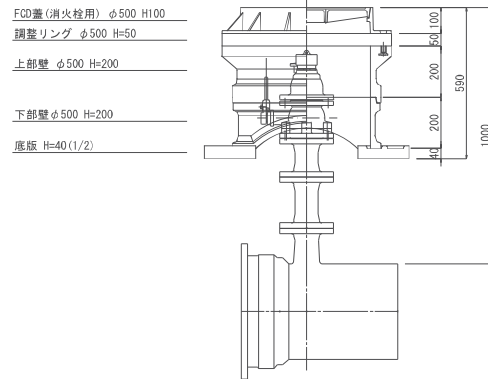
仕切弁室  
φ100 DP=0.60  
(円形1号)



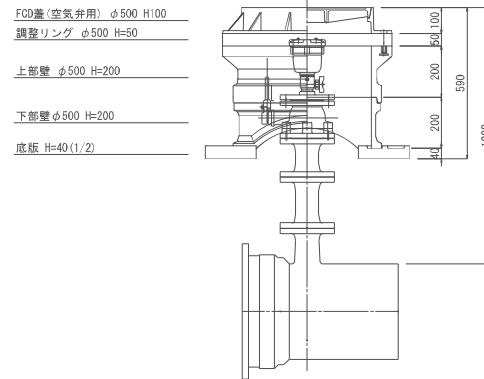
仕切弁室  
φ75 DP=0.60  
(円形1号)



消火栓室  
(円形3号)



空気弁室  
(円形3号)



|      |                       |    |      |
|------|-----------------------|----|------|
| 図面番号 | 11 / 11               | 縮尺 | 1:10 |
| 工事名  | 市道補修成井線配水管布設替工事       |    |      |
| 図名   | 弁室組立図                 |    |      |
| 工事箇所 | 竹原市竹原町                |    |      |
| 事業者名 | 広島県水道広域連合企業団<br>竹原事務所 |    |      |